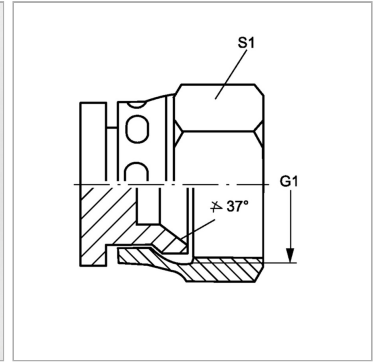
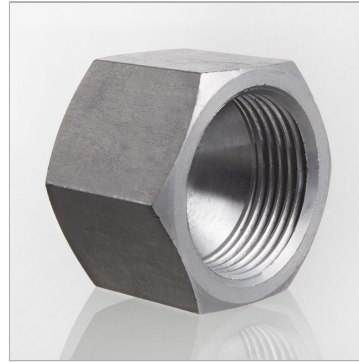


Характеристики

| | |
|---------------------------|-----------------------|
| Конструкция | прямые |
| Модель | Глухая гайка |
| Форма уплотнения 1 | Внутренний конус 74° |
| Соединение 1 | Гаечная резьба UN/UNF |
| Материал | нержавеющая сталь |



Информация о продукте

G1 3/4" -16 UNF

S1 22

SW, S1, S2, S3 = размер под ключ