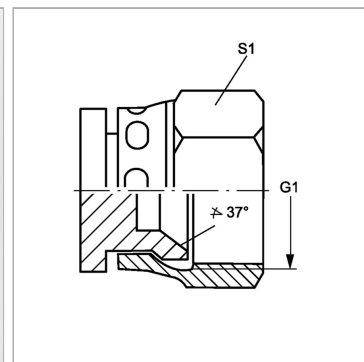
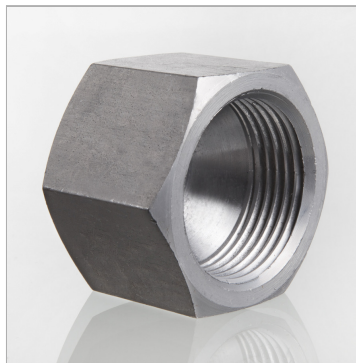


Характеристики

Конструкция	прямые
Модель	Глухая гайка
Форма уплотнения 1	Внутренний конус 74°
Соединение 1	Гаечная резьба UN/UNF
Материал	нержавеющая сталь



Информация о продукте

G1 7/16"-20 UNF

S1 14

SW, S1, S2, S3 = размер под ключ