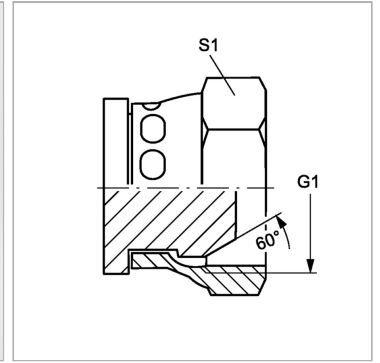


Характеристики

| | |
|---------------------------|--------------------|
| Конструкция | прямые |
| Модель | Глухая гайка |
| Форма уплотнения 1 | Наружный конус 60° |
| Соединение 1 | Гаечная резьба BSP |
| Материал | нержавеющая сталь |



Информация о продукте

| | |
|-----------|--------------|
| G1 | G 1.1/2" -11 |
|-----------|--------------|

| | |
|-----------|----|
| S1 | 55 |
|-----------|----|

SW, S1, S2, S3 = размер под ключ