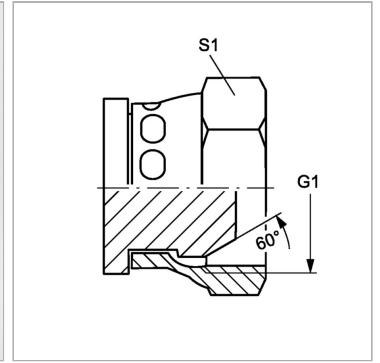


Характеристики

Конструкция	прямые
Модель	Глухая гайка
Форма уплотнения 1	Наружный конус 60°
Соединение 1	Гаечная резьба BSP
Материал	нержавеющая сталь



Информация о продукте

G1	G 1" -11
-----------	----------

S1	38
-----------	----

SW, S1, S2, S3 = размер под ключ