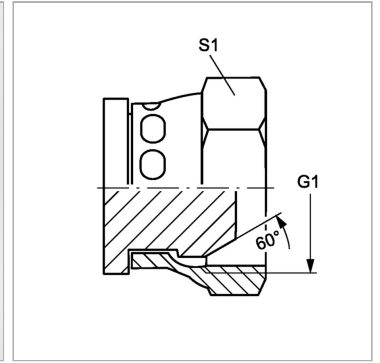


Характеристики

Конструкция	прямые
Модель	Глухая гайка
Форма уплотнения 1	Наружный конус 60°
Соединение 1	Гаечная резьба BSP
Материал	Сталь
Защита поверхности	Гальваническое покрытие



Информация о продукте

G1 G 1" -11

S1 38

SW, S1, S2, S3 = размер под ключ