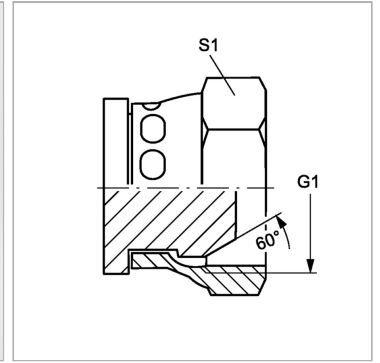


Характеристики

Конструкция	прямые
Модель	Глухая гайка
Форма уплотнения 1	Наружный конус 60°
Соединение 1	Гаечная резьба BSP
Материал	нержавеющая сталь



Информация о продукте

G1	G 1/4" -19
-----------	------------

S1	19
-----------	----

SW, S1, S2, S3 = размер под ключ