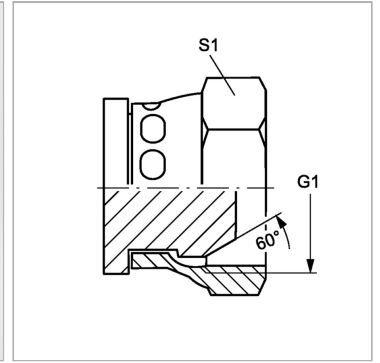


Характеристики

Конструкция	прямые
Модель	Глухая гайка
Форма уплотнения 1	Наружный конус 60°
Соединение 1	Гаечная резьба BSP
Материал	нержавеющая сталь



Информация о продукте

G1 G 1/8" -28

S1 14

SW, S1, S2, S3 = размер под ключ