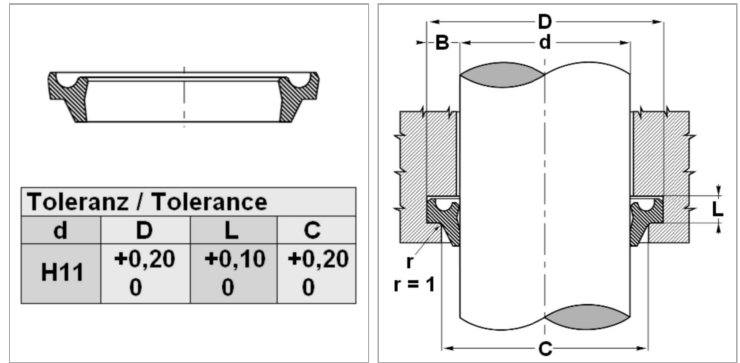


Характеристики

Модель	Двойной скребок
Скорость скольжения макс.	0.5 m/s
Температура макс.	110 °C
Температура min.	-30 °C
Рабочие среды	Минеральное масло Вода
Монтаж	сложить скребковую манжету по форме подковы и вдавить ее в приемный паз
Материал	NBR - Acrylic-nitrile, butadiene rubber
Применение	Гидравлика



Информация о продукте

d	65 mm
D	73.6 mm

L	5.3 mm
C	68 mm

Описание

простой монтаж.удаляет также утечку масла в полости сальниковой коробки

Указание по заказу

Возможно использование другого материала: фторкаучук.При особых условиях эксплуатации (жидкость, температура, давление ...), обращайтесь, пожалуйста к нам.Изготовление скребковых манжет с диаметром от 20 до 510 мм возможно в кратчайшие сроки.