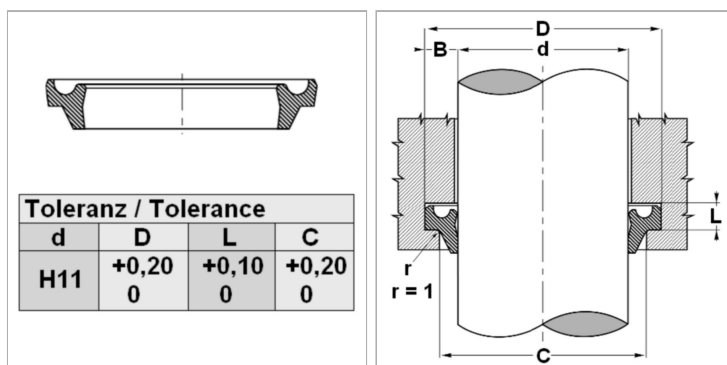


### Характеристики

<b>Модель</b>	Двойной скребок
<b>Скорость скольжения макс.</b>	0.5 m/s
<b>Температура макс.</b>	110 °C
<b>Температура min.</b>	-30 °C
<b>Рабочие среды</b>	Минеральное масло Вода
<b>Монтаж</b>	сложить скребковую манжету по форме подковы и вдавить ее в приемный паз
<b>Материал</b>	NBR - Acrylic-nitrile, butadiene rubber
<b>Применение</b>	Гидравлика



### Информация о продукте

<b>d</b>	42 mm	<b>L</b>	5.3 mm
<b>D</b>	50 mm	<b>C</b>	45 mm

### Описание

простой монтаж.удаляет также утечку масла в полости сальниковой коробки

### Указание по заказу

Возможно использование другого материала: фторкаучук.При особых условиях эксплуатации (жидкость, температура, давление ...), обращайтесь, пожалуйста к нам.Изготовление скребковых манжет с диаметром от 20 до 510 мм возможно в кратчайшие сроки.