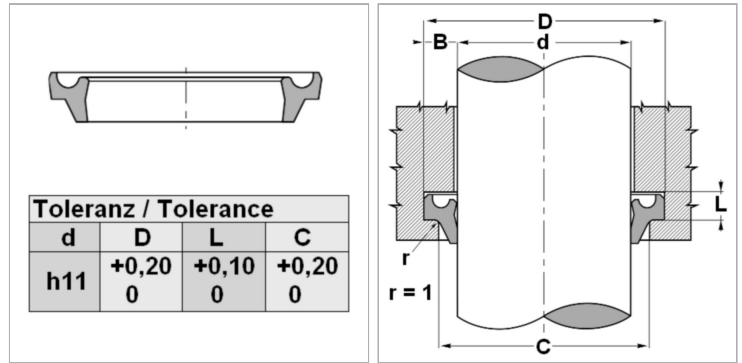


### Характеристики

<b>Модель</b>	Двойной скребок
<b>Скорость скольжения макс.</b>	0.5 m/s
<b>Температура макс.</b>	80 °C
<b>Температура min.</b>	-30 °C
<b>Рабочие среды</b>	Минеральное масло
<b>Монтаж</b>	сложить скребковую манжету по форме подковы и вдавить ее в приемный паз
<b>Материал</b>	Polyurethane (PUR)
<b>Применение</b>	Гидравлика



### Информация о продукте

<b>d</b>	24 mm
<b>D</b>	32.6 mm

<b>L</b>	5.3 mm
<b>C</b>	27 mm

### Описание

простой монтаж. удаляет также утечку масла в полости сальниковой коробки