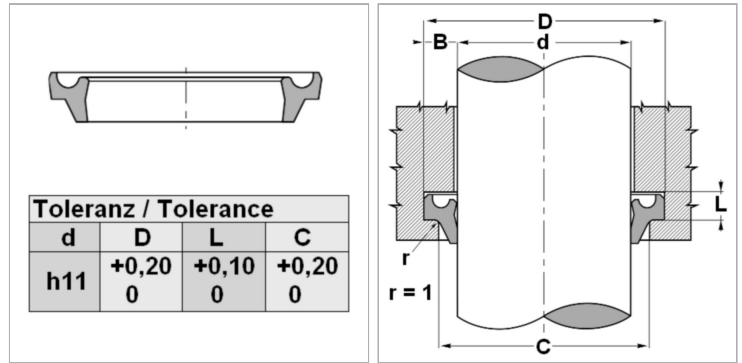


Характеристики

Модель	Двойной скребок
Скорость скольжения макс.	0.5 m/s
Температура макс.	80 °C
Температура min.	-30 °C
Рабочие среды	Минеральное масло
Монтаж	сложить скребковую манжету по форме подковы и вдавить ее в приемный паз
Материал	Polyurethane (PUR)
Применение	Гидравлика



Информация о продукте

d	22 mm
D	30.6 mm

L	5.3 mm
C	25 mm

Описание

простой монтаж. удаляет также утечку масла в полости сальниковой коробки