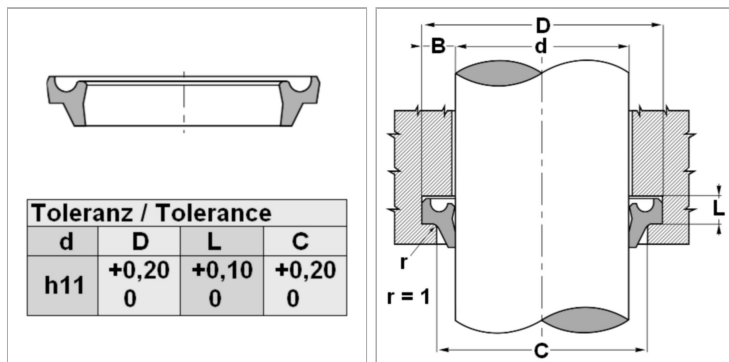


Характеристики

Модель	Двойной скребок
Скорость скольжения макс.	0.5 m/s
Температура макс.	80 °C
Температура min.	-30 °C
Рабочие среды	Минеральное масло
Монтаж	сложить скребковую манжету по форме подковы и вдавить ее в приемный паз
Материал	Polyurethane (PUR)
Применение	Гидравлика



Toleranz / Tolerance			
d	D	L	C
h11	+0,20 0	+0,10 0	+0,20 0

Информация о продукте

d	100 mm
D	112.2 mm

L	7.1 mm
C	106 mm

Описание

простой монтаж.удалает также утечку масла в полости сальниковой коробки