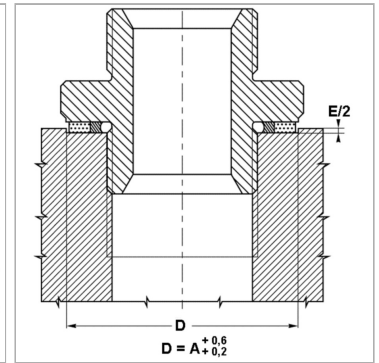
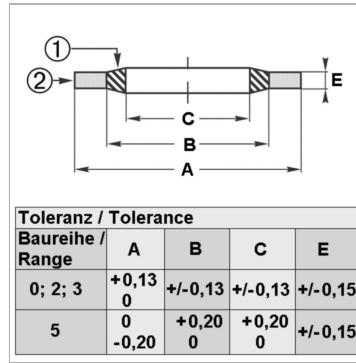


### Характеристики

<b>Модель</b>	Самоуплотняющаяся прокладка
<b>Дополнение к модели</b>	С вулканизированным изнутри трапецеидальным уплотнительным утолщением из эластичной резины
<b>Температура макс.</b>	110 °C
<b>Температура min.</b>	-30 °C
<b>Материал</b>	(1) Нитрильный каучук (2) кадмированная или пассивированная углеродистая сталь
<b>Защита поверхности</b>	Металлическое кольцо: цинкохроматирование



### Информация о продукте

Для резьбы	-
для резьбы	1/4 inch
Для резьбы	-
C	6.99 mm

E	1.3 mm
B	9.53 mm
A	13.34 mm
Давление PB	1700 bar

### Описание

отличная герметичность препятствует саморазвинчиванию частей