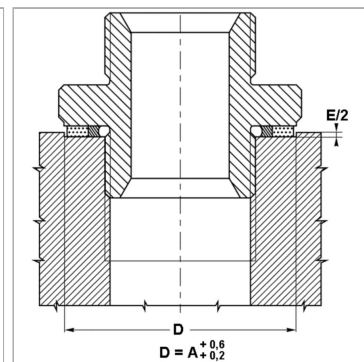
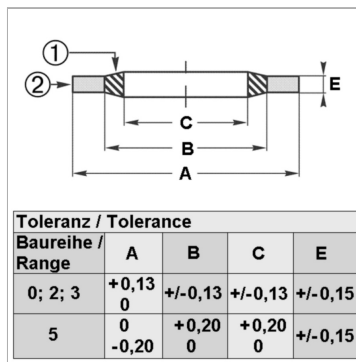


### Характеристики

<b>Модель</b>	Самоуплотняющаяся прокладка
<b>Дополнение к модели</b>	С вулканизированным изнутри трапецеидальным уплотнительным утолщением из эластичной резины
<b>Температура макс.</b>	110 °C
<b>Температура min.</b>	-30 °C
<b>Материал</b>	(1) Нитрильный каучук (2) кадмированная или пассивированная углеродистая сталь
<b>Защита поверхности</b>	Металлическое кольцо: цинкохроматирование



### Информация о продукте

<b>Для резьбы</b>	-
<b>для резьбы</b>	-
<b>Для резьбы</b>	M 30
<b>C</b>	31 mm

<b>E</b>	2 mm
<b>B</b>	32.4 mm
<b>A</b>	39 mm
<b>Давление PB</b>	970 bar

### Описание

отличная герметичность препятствует саморазвинчиванию частей