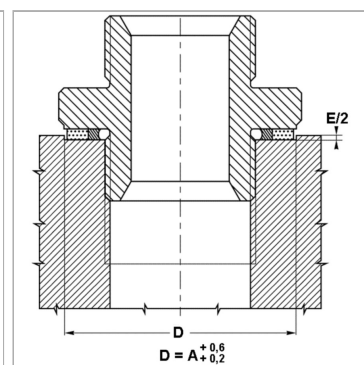
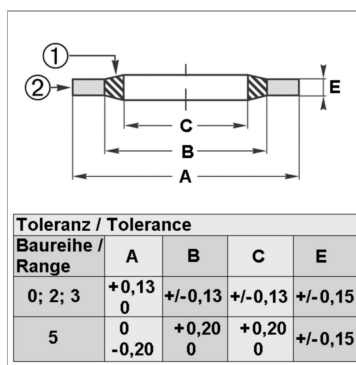


Характеристики

| | |
|----------------------------|---|
| Модель | Самоуплотняющаяся прокладка |
| Дополнение к модели | С вулканизированным изнутри трапецевидальным уплотнительным утолщением из эластичной резины |
| Температура макс. | 110 °C |
| Температура min. | -30 °C |
| Материал | (1) Нитрильный каучук (2) кадмированная или пассивированная углеродистая сталь |
| Защита поверхности | Металлическое кольцо: цинкохроматирование |



Информация о продукте

| | |
|-------------------|--------|
| Для резьбы | G 3/4" |
| для резьбы | 1 inch |
| Для резьбы | - |
| E | 2.5 mm |

| | |
|--------------------|----------|
| C | 27.05 mm |
| B | 28.53 mm |
| A | 34.93 mm |
| Давление PB | 1060 bar |

Описание

отличная герметичность препятствует саморазвинчиванию частей