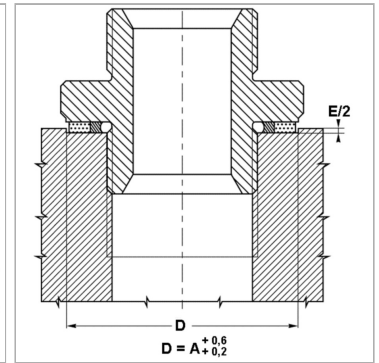
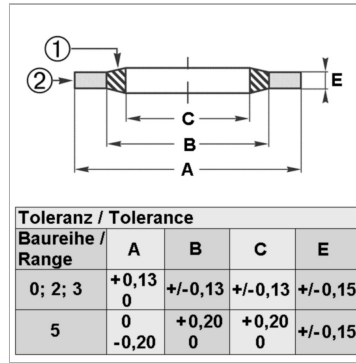


### Характеристики

|                            |  |
|----------------------------|--|
| <b>Модель</b>              | Самоуплотняющаяся прокладка  |
| <b>Дополнение к модели</b> | С вулканизированным изнутри трапецеидальным уплотнительным утолщением из эластичной резины |
| <b>Температура макс.</b>   | 110 °C   |
| <b>Температура min.</b>    | -30 °C   |
| <b>Материал</b>            | (1) Нитрильный каучук<br>(2) кадмированная или пассивированная углеродистая сталь          |
| <b>Защита поверхности</b>  | Металлическое кольцо:<br>цинкохроматирование   |



### Информация о продукте

|            |           |
|------------|-----------|
| Для резьбы | -         |
| для резьбы | 9/16 inch |
| Для резьбы | -         |
| C          | 14.86 mm  |

|             |          |
|-------------|----------|
| E           | 2.1 mm   |
| B           | 16.39 mm |
| A           | 22.23 mm |
| Давление PB | 1575 bar |

### Описание

отличная герметичность препятствует саморазвинчиванию частей