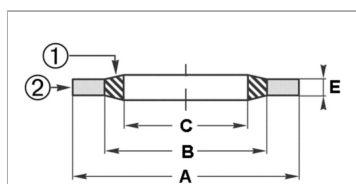
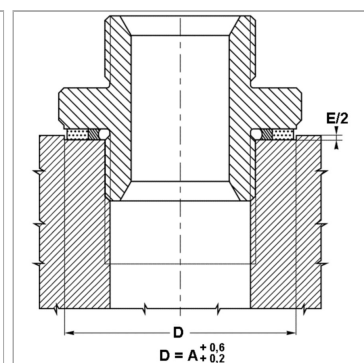


Характеристики

Модель	Самоуплотняющаяся прокладка
Дополнение к модели	С вулканизированным изнутри трапецеидальным уплотнительным утолщением из эластичной резины
Температура макс.	110 °C
Температура min.	-30 °C
Материал	(1) Нитрильный каучук (2) кадмированная или пассивированная углеродистая сталь
Защита поверхности	Металлическое кольцо: цинкохроматирование



Toleranz / Tolerance				
Baureihe / Range	A	B	C	E
0; 2; 3	+0,13 0	+/-0,13	+/-0,13	+/-0,15
5	0 -0,20	+0,20 0	+0,20 0	+/-0,15



Информация о продукте

Для резьбы	-
для резьбы	-
Для резьбы	M 14
E	1.5 mm

C	14.7 mm
B	16.4 mm
A	22 mm
Давление PB	1510 bar

Описание

отличная герметичность препятствует саморазвинчиванию частей