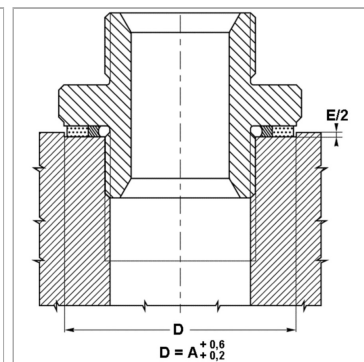
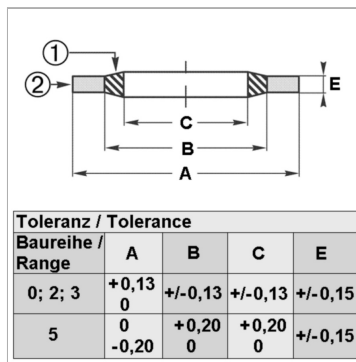


### Характеристики

<b>Модель</b>	Самоуплотняющаяся прокладка
<b>Дополнение к модели</b>	С вулканизированным изнутри трапецеидальным уплотнительным утолщением из эластичной резины
<b>Температура макс.</b>	110 °C
<b>Температура min.</b>	-30 °C
<b>Материал</b>	(1) Нитрильный каучук (2) кадмированная или пассивированная углеродистая сталь
<b>Защита поверхности</b>	Металлическое кольцо: цинкохроматирование



### Информация о продукте

Для резьбы	-
для резьбы	-
Для резьбы	M 11
E	1.5 mm

C	11.4 mm
B	12.7 mm
A	16.3 mm
Давление PB	1280 bar

### Описание

отличная герметичность препятствует саморазвинчиванию частей