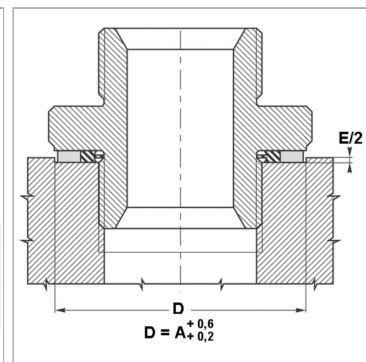
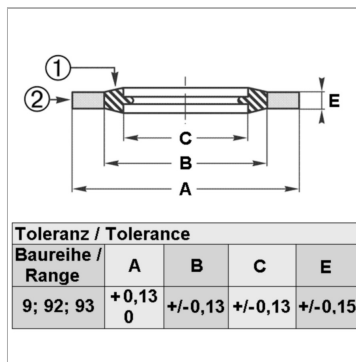


### Характеристики

<b>Модель</b>	Самоуплотняющаяся прокладка
<b>Дополнение к модели</b>	с самоцентрированием
<b>Температура макс.</b>	200 °C
<b>Температура min.</b>	-20 °C
<b>Монтаж</b>	винты и соединительные элементы
<b>Материал</b>	(2) кадмированная или пассивированная углеродистая сталь 1) фторкаучук



### Информация о продукте

<b>C</b>	1.5 mm
<b>B</b>	10.7 mm

<b>B</b>	10.7 mm
<b>A</b>	18 mm

### Описание

отличная герметичностьмногочисленные возможности применения в статических и динамических областях, переключивание при вращательных движениях невозможномногочисленные возможности применения в зависимости от производственного материала.предусмотрен для метрической резьбы, резьбы Витворта, цилиндрической резьбы BSP.