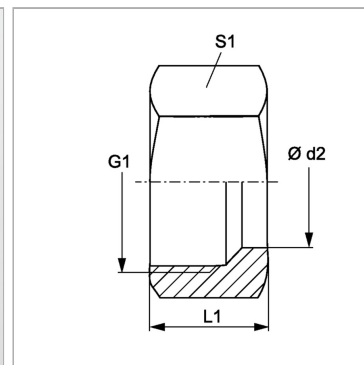


Характеристики

Соединение 1	Метрическая гаечная резьба
Модель	Накидная гайка
Норма	DIN 3870
Материал	Латунь



Информация о продукте

Серия	L
Ø d2	35 mm
Наружный Ø трубы	35 mm

G1	M 45 x 2
L1	24 mm
S1	50

Серия: LL = очень легкая; L = легкая; S = тяжелая

PN = Номинальное давление (бар)

PВ = макс. Рабочее давление (бар)

Ø d2 = наружный диаметр трубы