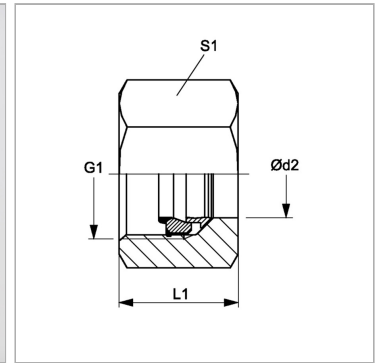
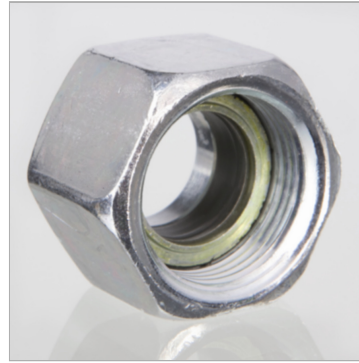


### Характеристики

<b>Соединение 1</b>	Метрическая гаечная резьба
<b>Модель</b>	Накидная гайка WALRING
<b>Материал</b>	Сталь
<b>Защита поверхности</b>	Гальваническое покрытие



### Информация о продукте

<b>Серия</b>	L
<b>Ø d2</b>	28 mm
<b>Наружный Ø трубы</b>	28 mm
<b>Рабочее давление, бар</b>	PN 250

<b>Рабочее давление, бар</b>	PN 250
<b>G1</b>	M 36 x 2
<b>L1</b>	21 mm
<b>S1</b>	41

Серия: LL = очень легкая; L = легкая; S = тяжелая

Ø d2 = наружный диаметр трубы

### Указания

При монтаже установить до ощутимого увеличения усилия (до упора). Монтаж UEM WR разрешается выполнять только с VOM WR.

### Дополнительная информация

Низкие затраты и удобство в использовании благодаря простой замене мягкого уплотнения при повреждениях или повторном монтаже. Предотвращение повреждений, так как мягкое уплотнение можно натянуть только после сборки трубы или предварительного монтажа.

### Комплект поставки

Накидная гайка, режущее кольцо, мягкое уплотнение