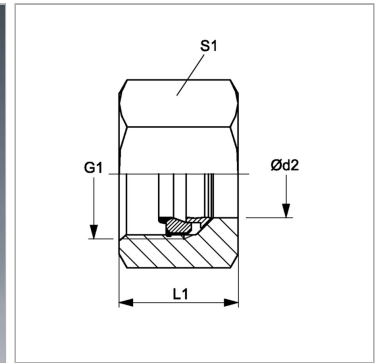
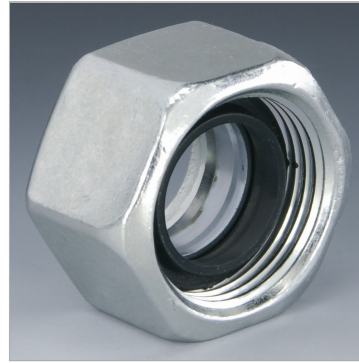


Характеристики

Соединение 1	Метрическая гаечная резьба
Модель	Функциональная накидная гайка
Материал	Сталь
Защита поверхности	Гальваническое покрытие



Информация о продукте

Серия	L
Ø d2	28 mm
Рабочее давление, бар	PN 250
Наружный Ø трубы	28 mm

Наружный Ø трубы	28 mm
L1	21 mm
G1	M 36 x 2
S1	41

Серия: LL = очень легкая; L = легкая; S = тяжелая

Ø d2 = наружный диаметр трубы

Указания

Указания по монтажу, установке, нагрузке давлением и допустимым рабочим температурам представлены в технической информации для резьбовых трубных соединений.

Комплект поставки

Union nutretaining ring-steelsoft seal NBR