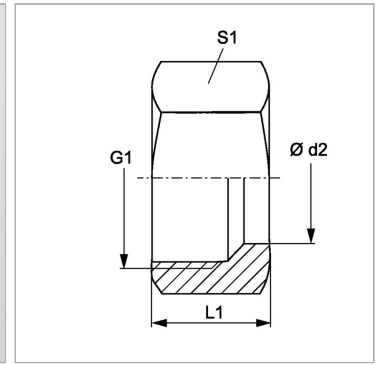
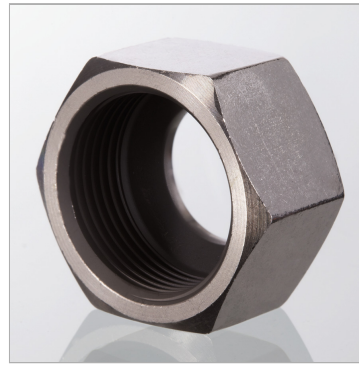


Характеристики

Соединение 1	Метрическая гаечная резьба
Модель	Накидная гайка
Дополнение к модели	Французская серия
Материал	Сталь
Защита поверхности	Гальваническое покрытие



Информация о продукте

Рабочее давление, бар	PN 160
Ø d2	33.5 mm
G1	M 45 x 1,5

G1	M 45 x 1,5
L1	23.5 mm
S1	55

PN = Номинальное давление (бар)

Ø d2 = наружный диаметр трубы

SW, S1, S2, S3 = размер под ключ

Указания

Указания по монтажу, установке, нагрузке давлением и допустимым рабочим температурам представлены в технической информации для резьбовых трубных соединений.