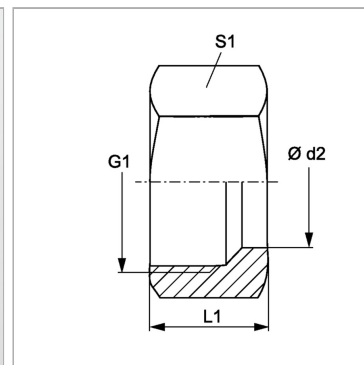


Характеристики

Соединение 1	Метрическая гаечная резьба
Модель	Накидная гайка
Норма	DIN 3870
Материал	Латунь



Информация о продукте

Серия	S
Ø d2	25 mm
Наружный Ø трубы	25 mm

G1	M 36 x 2
L1	27 mm
S1	46

Серия: LL = очень легкая; L = легкая; S = тяжелая

PN = Номинальное давление (бар)

PB = макс. Рабочее давление (бар)

Ø d2 = наружный диаметр трубы