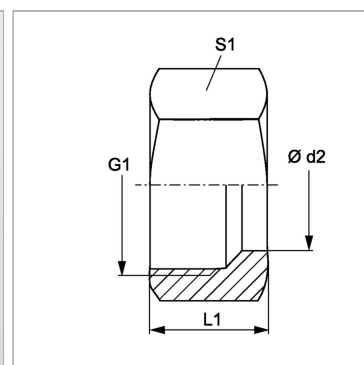
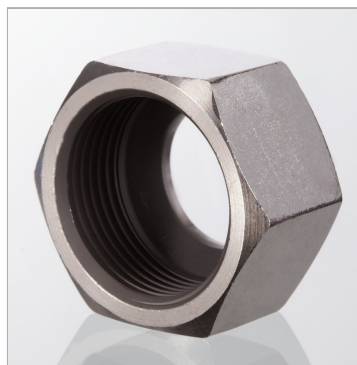


Характеристики

Соединение 1	Метрическая гаечная резьба
Модель	Накидная гайка
Норма	DIN 3870
Материал	нержавеющая сталь



Информация о продукте

Серия	S
Ø d2	20 mm
Наружный Ø трубы	20 mm

G1	M 30 x 2
L1	24.5 mm
S1	36

Серия: LL = очень легкая; L = легкая; S = тяжелая

PN = Номинальное давление (бар)

PB = макс. Рабочее давление (бар)

Ø d2 = наружный диаметр трубы