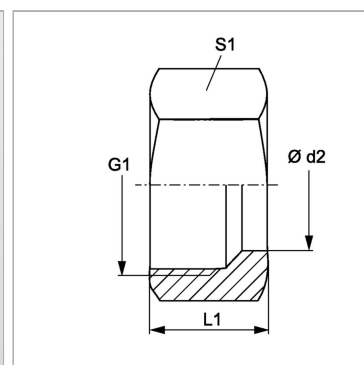
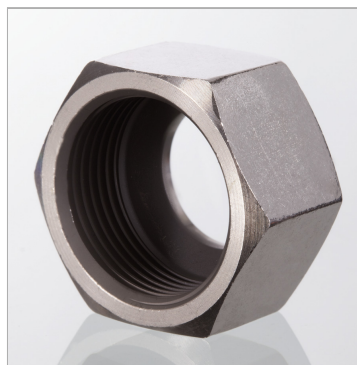


### Характеристики

<b>Соединение 1</b>	Метрическая гаечная резьба
<b>Модель</b>	Накидная гайка
<b>Норма</b>	DIN 3870
<b>Материал</b>	нержавеющая сталь



### Информация о продукте

<b>Серия</b>	L
<b>Ø d2</b>	18 mm
<b>Наружный Ø трубы</b>	18 mm

<b>G1</b>	M 26 x 1,5
<b>L1</b>	18.5 mm
<b>S1</b>	32

Серия: LL = очень легкая; L = легкая; S = тяжелая

PN = Номинальное давление (бар)

PВ = макс. Рабочее давление (бар)

Ø d2 = наружный диаметр трубы