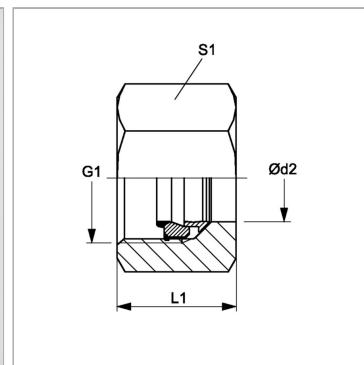
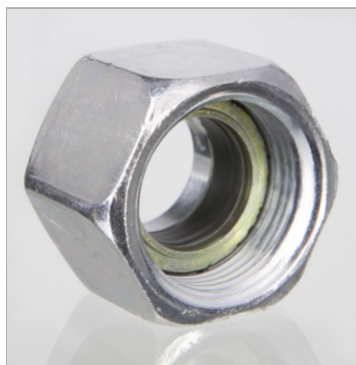


Характеристики

Соединение 1	Метрическая гаечная резьба
Модель	Накидная гайка WALRING
Материал	Сталь
Защита поверхности	Гальваническое покрытие



Информация о продукте

Серия	L
Ø d2	18 mm
Наружный Ø трубы	18 mm
Рабочее давление, бар	PN 400

Рабочее давление, бар	PN 400
L1	18 mm
G1	M 26 x 1,5
S1	32

Серия: LL = очень легкая; L = легкая; S = тяжелая

Ø d2 = наружный диаметр трубы

Указания

При монтаже установить до ощутимого увеличения усилия (до упора). Монтаж UEM WR разрешается выполнять только с VOM WR.

Дополнительная информация

Низкие затраты и удобство в использовании благодаря простой замене мягкого уплотнения при повреждениях или повторном монтаже. Предотвращение повреждений, так как мягкое уплотнение можно натянуть только после сборки трубы или предварительного монтажа.

Комплект поставки

Накидная гайка, режущее кольцо, мягкое уплотнение