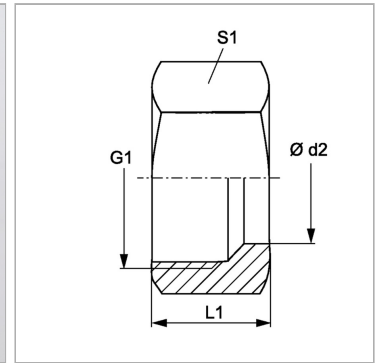
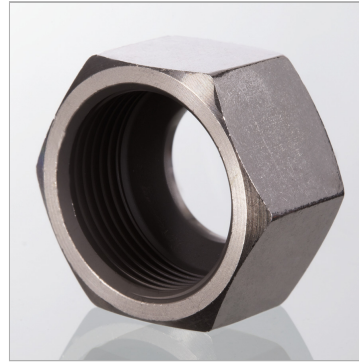


### Характеристики

<b>Соединение 1</b>	Метрическая гаечная резьба
<b>Модель</b>	Накидная гайка
<b>Дополнение к модели</b>	Французская серия
<b>Материал</b>	Сталь
<b>Защита поверхности</b>	Гальваническое покрытие



### Информация о продукте

<b>Рабочее давление, бар</b>	PN 250
<b>Ø d2</b>	21.25 mm
<b>G1</b>	M 30 x 1,5

<b>G1</b>	M 30 x 1,5
<b>L1</b>	20.5 mm
<b>S1</b>	36

*PN = Номинальное давление (бар)*

*Ø d2 = наружный диаметр трубы*

*SW, S1, S2, S3 = размер под ключ*

### Указания

Указания по монтажу, установке, нагрузке давлением и допустимым рабочим температурам представлены в технической информации для резьбовых трубных соединений.