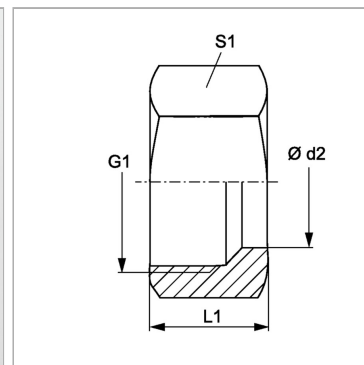


Характеристики

Соединение 1	Метрическая гаечная резьба
Модель	Накидная гайка
Норма	DIN 3870
Материал	Латунь



Информация о продукте

Серия	S
Ø d2	16 mm
Наружный Ø трубы	16 mm

G1	M 24 x 1,5
L1	20.5 mm
S1	30

Серия: LL = очень легкая; L = легкая; S = тяжелая

PN = Номинальное давление (бар)

PВ = макс. Рабочее давление (бар)

Ø d2 = наружный диаметр трубы