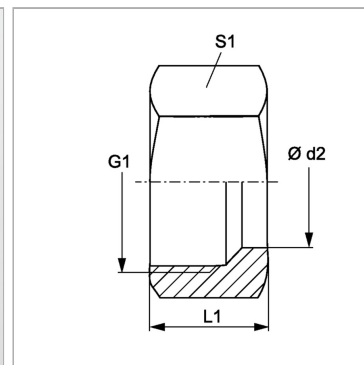


Характеристики

Соединение 1	Метрическая гаечная резьба
Модель	Накидная гайка
Норма	DIN 3870
Материал	Латунь



Информация о продукте

Серия	L
Ø d2	15 mm
Наружный Ø трубы	15 mm

G1	M 22 x 1,5
L1	17 mm
S1	27

Серия: LL = очень легкая; L = легкая; S = тяжелая

PN = Номинальное давление (бар)

PB = макс. Рабочее давление (бар)

Ø d2 = наружный диаметр трубы