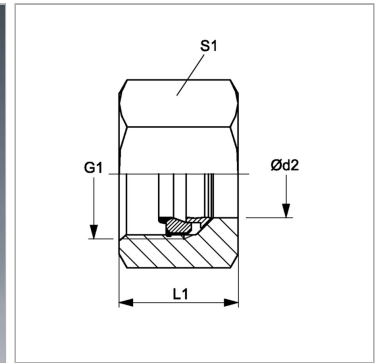
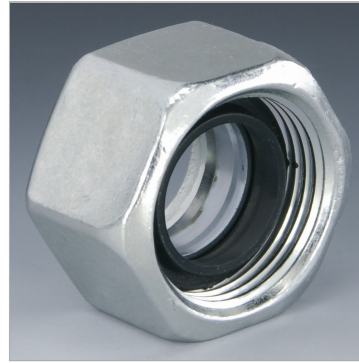


Характеристики

Соединение 1	Метрическая гаечная резьба
Модель	Функциональная накидная гайка
Материал	нержавеющая сталь
Защита поверхности	Гальваническое покрытие



Информация о продукте

Серия	L
Ø d2	15 mm
Наружный Ø трубы	15 mm

G1	M 22 x 1,5
L1	17 mm
S1	27

Серия: LL = очень легкая; L = легкая; S = тяжелая

Ø d2 = наружный диаметр трубы

Указания

Указания по монтажу, установке, нагрузке давлением и допустимым рабочим температурам представлены в технической информации для резьбовых трубных соединений.

Комплект поставки

Union nutretaining ring-stainless steelsoft seal FKM