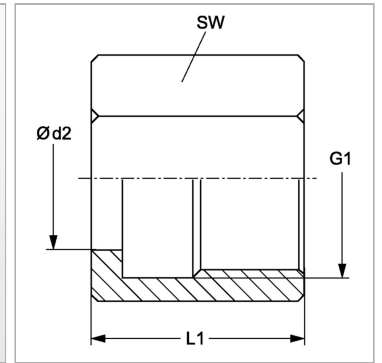
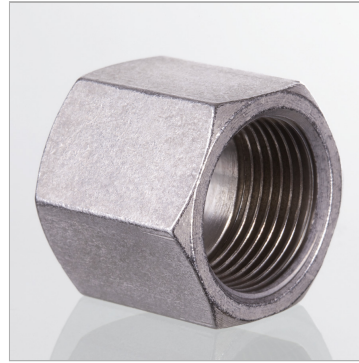


Характеристики

Соединение 1	Метрическая гаечная резьба
Модель	Накидная гайка для соединения с отбортовкой
Материал	нержавеющая сталь



Информация о продукте

Серия	L
Рабочее давление, бар	PN 315
Для наружного Ø трубы	12 mm
G1	M 18 x 1,5

G1	M 18 x 1,5
Ø d2	13.8 mm
SW	22 mm
L1	21.5 mm

Серия: LL = очень легкая; L = легкая; S = тяжелая

PN = Номинальное давление (бар)

PV = макс. Рабочее давление (бар)

Указания

Указания по монтажу, установке, нагрузке давлением и допустимым рабочим температурам представлены в технической информации для резьбовых трубных соединений.