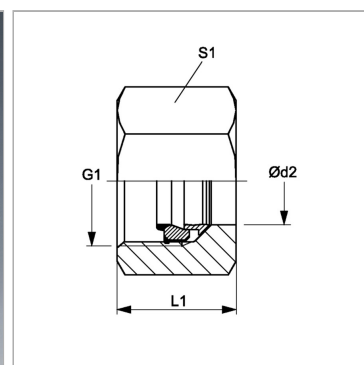
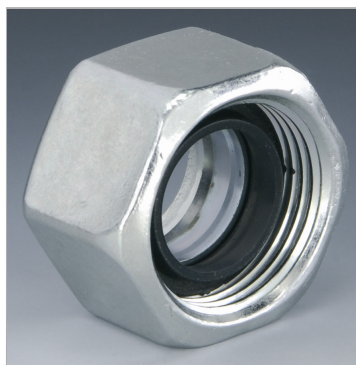


Характеристики

| | |
|---------------------------|-------------------------------|
| Соединение 1 | Метрическая гаечная резьба |
| Модель | Функциональная накидная гайка |
| Материал | Сталь |
| Защита поверхности | Гальваническое покрытие |



Информация о продукте

| | |
|------------------------------|--------|
| Серия | S |
| Ø d2 | 14 mm |
| Рабочее давление, бар | PN 630 |
| Наружный Ø трубы | 14 mm |

| | |
|-------------------------|------------|
| Наружный Ø трубы | 14 mm |
| G1 | M 22 x 1,5 |
| L1 | 20.5 mm |
| S1 | 27 |

Серия: LL = очень легкая; L = легкая; S = тяжелая

Ø d2 = наружный диаметр трубы

Указания

Указания по монтажу, установке, нагрузке давлением и допустимым рабочим температурам представлены в технической информации для резьбовых трубных соединений.

Комплект поставки

Union nutretaining ring-steelsoft seal NBR