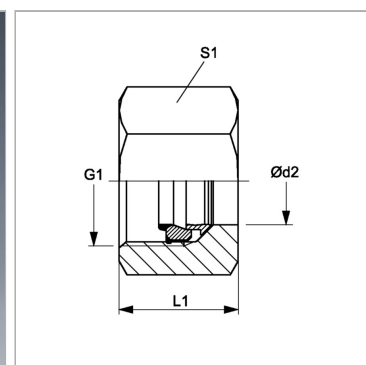
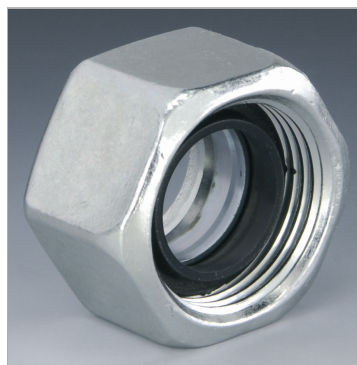


### Характеристики

<b>Соединение 1</b>	Метрическая гаечная резьба
<b>Модель</b>	Функциональная накидная гайка
<b>Материал</b>	нержавеющая сталь
<b>Защита поверхности</b>	Гальваническое покрытие



### Информация о продукте

<b>Серия</b>	S
<b>Ø d2</b>	12 mm
<b>Наружный Ø трубы</b>	12 mm

<b>L1</b>	17.5 mm
<b>G1</b>	M 20 x 1,5
<b>S1</b>	24

Серия: LL = очень легкая; L = легкая; S = тяжелая

Ø d2 = наружный диаметр трубы

### Указания

Указания по монтажу, установке, нагрузке давлением и допустимым рабочим температурам представлены в технической информации для резьбовых трубных соединений.

### Комплект поставки

Union nutretaining ring-stainless steelsoft seal FKM