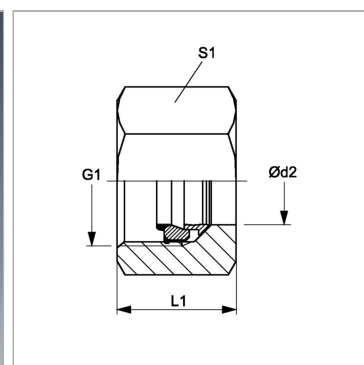
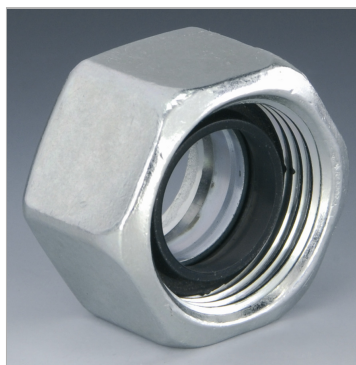


### Характеристики

|                           |                               |
|---------------------------|-------------------------------|
| <b>Соединение 1</b>       | Метрическая гаечная резьба    |
| <b>Модель</b>             | Функциональная накидная гайка |
| <b>Материал</b>           | Сталь                         |
| <b>Защита поверхности</b> | Гальваническое покрытие       |



### Информация о продукте

|                              |        |
|------------------------------|--------|
| <b>Серия</b>                 | L      |
| <b>Ø d2</b>                  | 8 mm   |
| <b>Наружный Ø трубы</b>      | 8 mm   |
| <b>Рабочее давление, бар</b> | PN 500 |

|                              |            |
|------------------------------|------------|
| <b>Рабочее давление, бар</b> | PN 500     |
| <b>L1</b>                    | 14.5 mm    |
| <b>G1</b>                    | M 14 x 1,5 |
| <b>S1</b>                    | 17         |

Серия: LL = очень легкая; L = легкая; S = тяжелая

Ø d2 = наружный диаметр трубы

### Указания

Указания по монтажу, установке, нагрузке давлением и допустимым рабочим температурам представлены в технической информации для резьбовых трубных соединений.

### Комплект поставки

Union nutretaining ring-steelsoft seal NBR