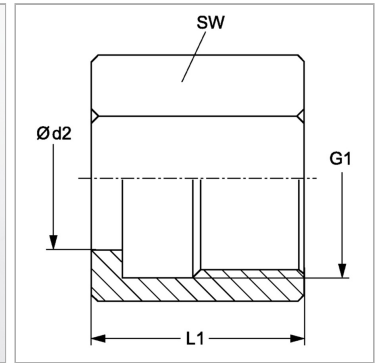
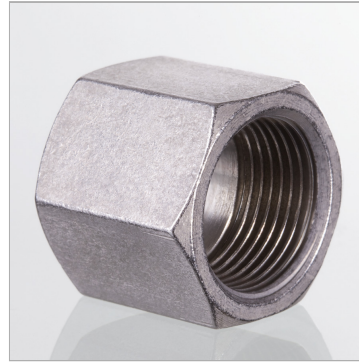


### Характеристики

<b>Соединение 1</b>	Метрическая гаечная резьба
<b>Модель</b>	Накидная гайка для соединения с отбортовкой
<b>Материал</b>	нержавеющая сталь



### Информация о продукте

<b>Серия</b>	S
<b>Рабочее давление, бар</b>	PN 630
<b>Для наружного Ø трубы</b>	8 mm
<b>G1</b>	M 16 x 1,5

<b>G1</b>	M 16 x 1,5
<b>Ø d2</b>	9.5 mm
<b>SW</b>	19 mm
<b>L1</b>	20 mm

Серия: LL = очень легкая; L = легкая; S = тяжелая

PN = Номинальное давление (бар)

PB = макс. Рабочее давление (бар)

### Указания

Указания по монтажу, установке, нагрузке давлением и допустимым рабочим температурам представлены в технической информации для резьбовых трубных соединений.