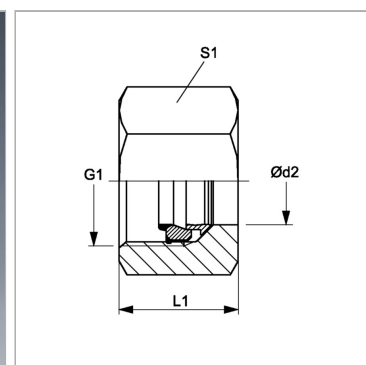
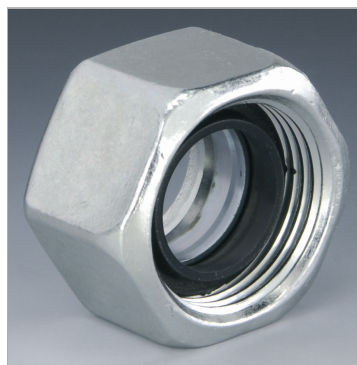


Характеристики

Соединение 1	Метрическая гаечная резьба
Модель	Функциональная накидная гайка
Материал	Сталь
Защита поверхности	Гальваническое покрытие



Информация о продукте

Серия	S
Ø d2	8 mm
Наружный Ø трубы	8 mm
Рабочее давление, бар	PN 800

Рабочее давление, бар	PN 800
G1	M 16 x 1,5
L1	16.5 mm
S1	19

Серия: LL = очень легкая; L = легкая; S = тяжелая

Ø d2 = наружный диаметр трубы

Указания

Указания по монтажу, установке, нагрузке давлением и допустимым рабочим температурам представлены в технической информации для резьбовых трубных соединений.

Комплект поставки

Union nutretaining ring-steelsoft seal NBR