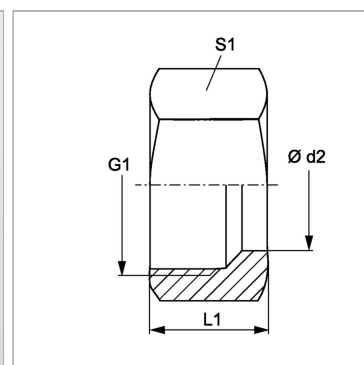
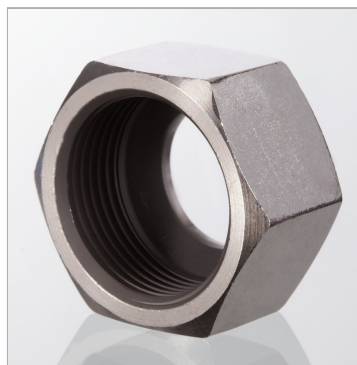


### Характеристики

|                     |                            |
|---------------------|----------------------------|
| <b>Соединение 1</b> | Метрическая гаечная резьба |
| <b>Модель</b>       | Накидная гайка             |
| <b>Норма</b>        | DIN 3870                   |
| <b>Материал</b>     | нержавеющая сталь          |



### Информация о продукте

|                         |      |
|-------------------------|------|
| <b>Серия</b>            | S    |
| <b>Ø d2</b>             | 6 mm |
| <b>Наружный Ø трубы</b> | 6 mm |

|           |            |
|-----------|------------|
| <b>G1</b> | M 14 x 1,5 |
| <b>L1</b> | 17 mm      |
| <b>S1</b> | 17         |

Серия: LL = очень легкая; L = легкая; S = тяжелая

PN = Номинальное давление (бар)

PB = макс. Рабочее давление (бар)

Ø d2 = наружный диаметр трубы