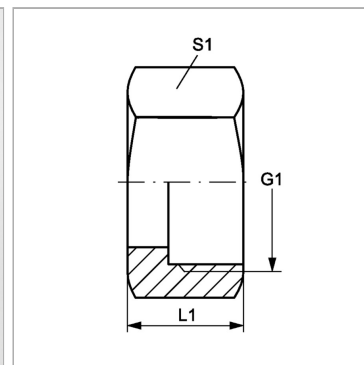
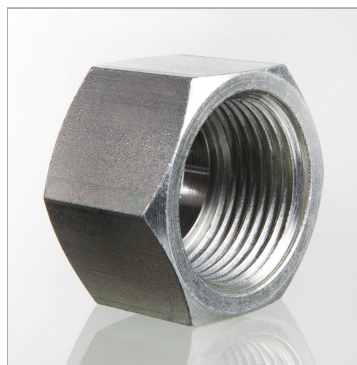


### Характеристики

<b>Форма уплотнения 1</b>	Плоское уплотнение
<b>Соединение 1</b>	Гаечная резьба ORFS
<b>Модель</b>	Накидная гайка
<b>Норма</b>	ISO 8434-3
<b>Материал</b>	нержавеющая сталь



### Информация о продукте

<b>S1</b>	60
<b>L1</b>	28 mm

<b>L1</b>	28 mm
<b>G1</b>	2" -12 UN

*SW, S1, S2, S3 = размер под ключ*