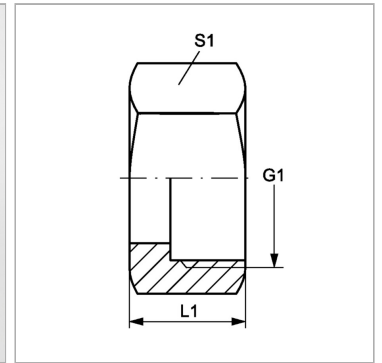
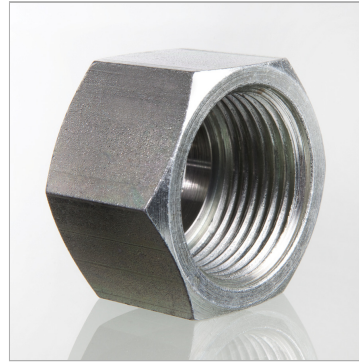


### Характеристики

<b>Форма уплотнения 1</b>	Плоское уплотнение
<b>Соединение 1</b>	Гаечная резьба ORFS
<b>Модель</b>	Накидная гайка
<b>Норма</b>	ISO 8434-3
<b>Материал</b>	Сталь
<b>Защита поверхности</b>	Гальваническое покрытие



### Информация о продукте

<b>S1</b>	50
<b>G1</b>	1.11/16" -12 UN

<b>G1</b>	1.11/16" -12 UN
<b>L1</b>	27.5 mm

SW, S1, S2, S3 = размер под ключ