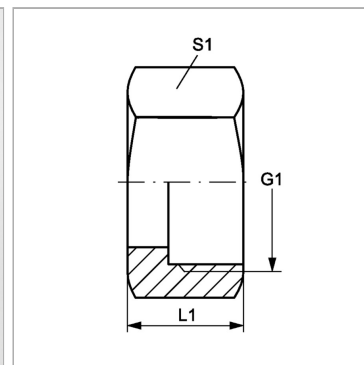
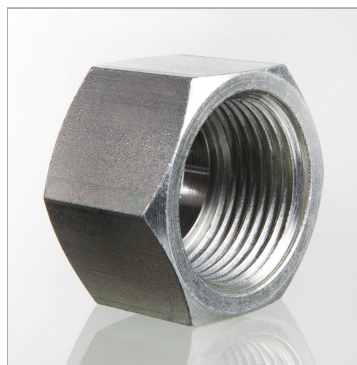


Характеристики

Форма уплотнения 1	Плоское уплотнение
Соединение 1	Гаечная резьба ORFS
Модель	Накидная гайка
Норма	ISO 8434-3
Материал	нержавеющая сталь



Информация о продукте

S1	41
L1	28 mm

L1	28 mm
G1	1.7/16" -12 UN

SW, S1, S2, S3 = размер под ключ