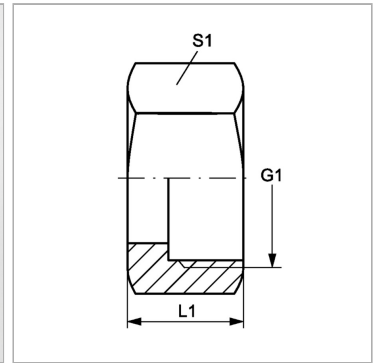
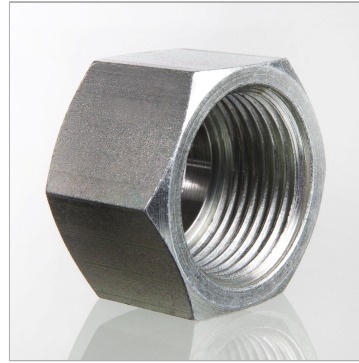


Характеристики

Форма уплотнения 1	Плоское уплотнение
Соединение 1	Гаечная резьба ORFS
Модель	Накидная гайка
Норма	ISO 8434-3
Материал	Сталь
Защита поверхности	Гальваническое покрытие



Информация о продукте

S1	36
G1	1.3/16" -12 UN

G1	1.3/16" -12 UN
L1	26.5 mm

SW, S1, S2, S3 = размер под ключ