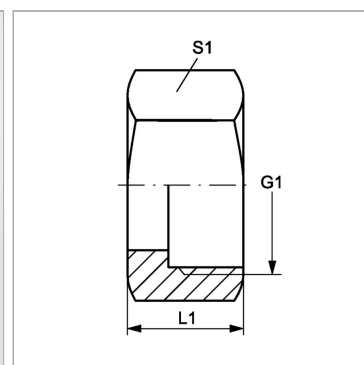
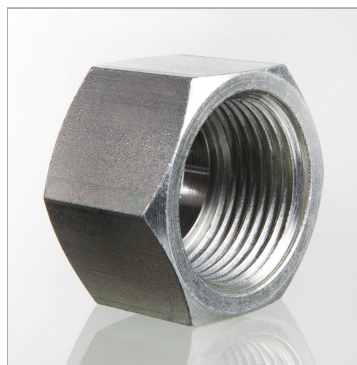


Характеристики

Форма уплотнения 1	Плоское уплотнение
Соединение 1	Гаечная резьба ORFS
Модель	Накидная гайка
Норма	ISO 8434-3
Материал	нержавеющая сталь



Информация о продукте

S1	30
L1	23.5 mm

L1	23.5 mm
G1	1" -14 UNS

SW, S1, S2, S3 = размер под ключ