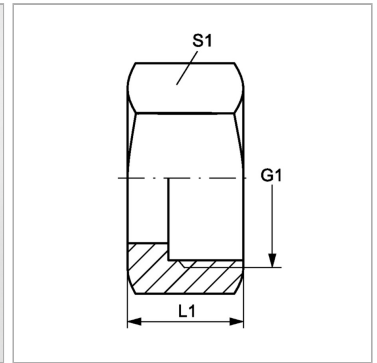
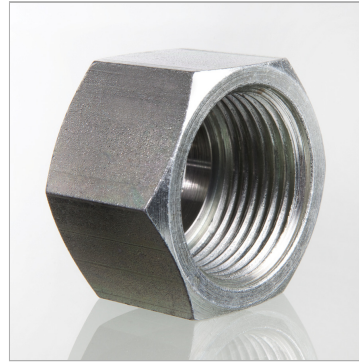


Характеристики

| | |
|---------------------------|-------------------------|
| Форма уплотнения 1 | Плоское уплотнение |
| Соединение 1 | Гаечная резьба ORFS |
| Модель | Накидная гайка |
| Норма | ISO 8434-3 |
| Материал | Сталь |
| Защита поверхности | Гальваническое покрытие |



Информация о продукте

| | |
|-----------|------------|
| S1 | 30 |
| G1 | 1" -14 UNS |

| | |
|-----------|------------|
| G1 | 1" -14 UNS |
| L1 | 24 mm |

SW, S1, S2, S3 = размер под ключ