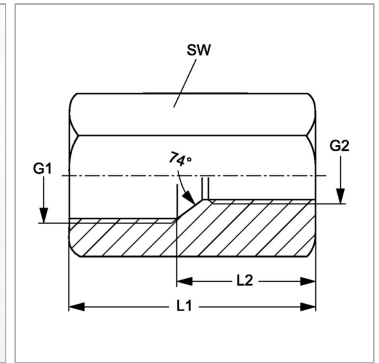


Характеристики

Конструкция	прямые
Модель	Накидная гайка
Форма уплотнения 1	Внутренний конус 74°
Соединение 1	Внутренняя резьба UN/UNF
Форма уплотнения 2	Плоское уплотнение
Соединение 2	Внутренняя резьба BSP, цилиндрическая
Материал	Сталь
Защита поверхности	Гальваническое покрытие



Информация о продукте

G1	1.1/16" -12 UN
G2	G 3/4" -14

SW	32 mm
L2	13 mm

SW, S1, S2, S3 = размер под ключ