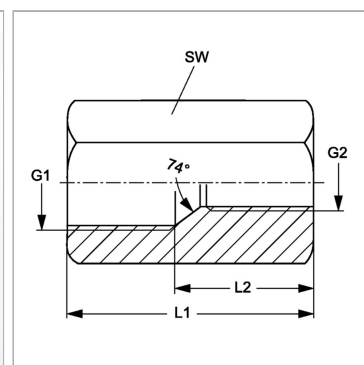


Характеристики

Конструкция	прямые
Модель	Накидная гайка
Форма уплотнения 1	Внутренний конус 74°
Соединение 1	Внутренняя резьба UN/UNF
Форма уплотнения 2	Плоское уплотнение
Соединение 2	Внутренняя резьба BSP, цилиндрическая
Материал	Сталь
Защита поверхности	Гальваническое покрытие



Информация о продукте

G1	7/8" -14 UNF
G2	G 1/4" -19

SW	27 mm
L1	32 mm

SW, S1, S2, S3 = размер под ключ