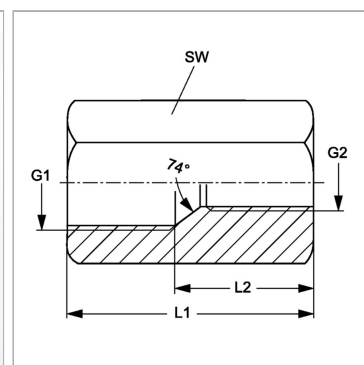


### Характеристики

|                           |  |
|---------------------------|--|
| <b>Конструкция</b>        | прямые                                   |
| <b>Модель</b>             | Накидная гайка                           |
| <b>Форма уплотнения 1</b> | Внутренний конус 74°                     |
| <b>Соединение 1</b>       | Внутренняя резьба UN/UNF                 |
| <b>Форма уплотнения 2</b> | Плоское уплотнение                       |
| <b>Соединение 2</b>       | Внутренняя резьба BSP,<br>цилиндрическая |
| <b>Материал</b>           | Сталь                                    |
| <b>Защита поверхности</b> | Гальваническое покрытие                  |



### Информация о продукте

|           |              |
|-----------|--------------|
| <b>G1</b> | 9/16"-18 UNF |
| <b>G2</b> | G 1/4" -19   |

|           |       |
|-----------|-------|
| <b>SW</b> | 19 mm |
| <b>L1</b> | 29 mm |

SW, S1, S2, S3 = размер под ключ