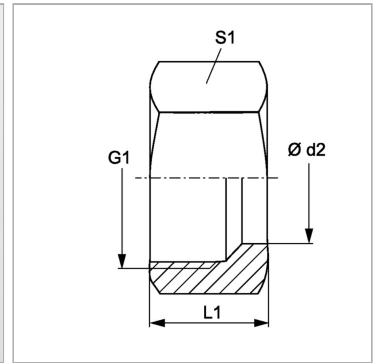


Характеристики

| | |
|---------------------|----------------------------|
| Соединение 1 | Метрическая гаечная резьба |
| Модель | Накидная гайка |
| Норма | DIN 3870 |
| Материал | Латунь |



Информация о продукте

| | |
|-------------------------|-------|
| Серия | LL |
| Ø d2 | 12 mm |
| Наружный Ø трубы | 12 mm |

| | |
|-----------|----------|
| G1 | M 16 x 1 |
| L1 | 13 mm |
| S1 | 19 |

Серия: LL = очень легкая; L = легкая; S = тяжелая

PN = Номинальное давление (бар)

PВ = макс. Рабочее давление (бар)

Ø d2 = наружный диаметр трубы