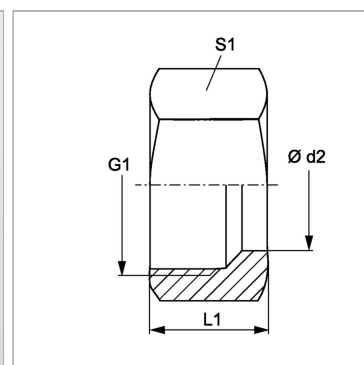
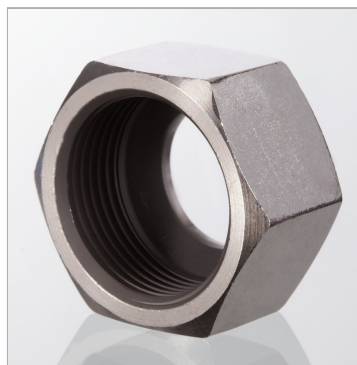


Характеристики

Соединение 1	Метрическая гаечная резьба
Модель	Накидная гайка
Норма	DIN 3870
Материал	нержавеющая сталь



Информация о продукте

Серия	LL
Ø d2	8 mm
Наружный Ø трубы	8 mm

G1	M 12 x 1
L1	12.5 mm
S1	14

Серия: LL = очень легкая; L = легкая; S = тяжелая

PN = Номинальное давление (бар)

PB = макс. Рабочее давление (бар)

Ø d2 = наружный диаметр трубы