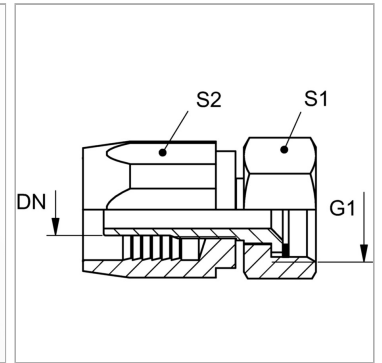


Характеристики

Форма уплотнения 1	Плоское уплотнение
Соединение 1	Гаечная резьба BSP
Материал	Деформируемая латунь
Норма	DIN EN 14424 и VG 95951
Сокращение	DKR-плоск.
Защита поверхности	Чистое хромирование



Информация о продукте

DN*	25
Размер	16
Дюймы	1"

G1	G 1.1/4"
S2	41
S1	46

DN = номинальный диаметр, номинальный внутренний диаметр

Указания

Уплотнение из PU.

Комплект поставки

Резьбовой ниппель + резьбовая обойма